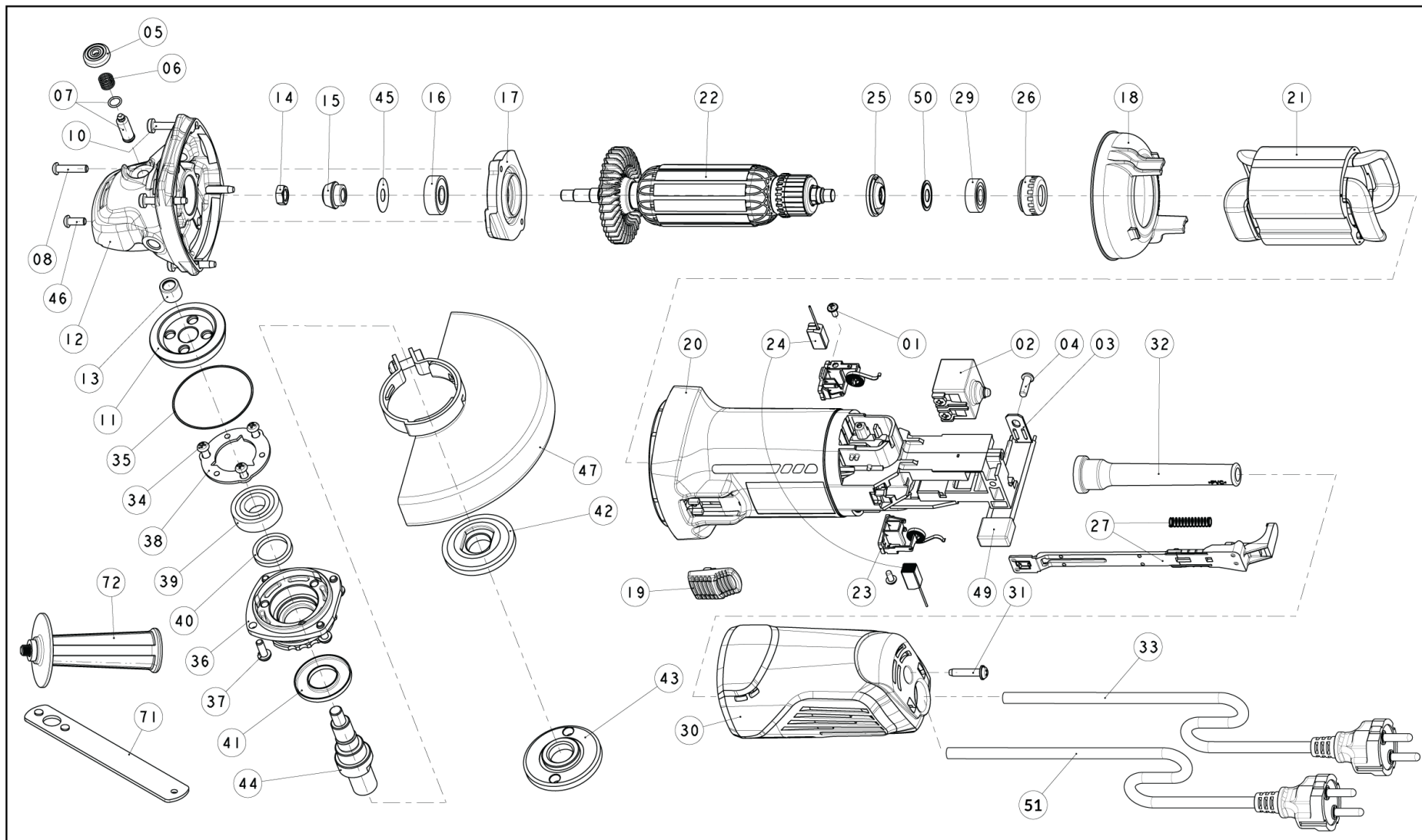


HERMAN WX-12501



Name	WX-12501	Mark	HERMAN
Type	Angle grinder	Valid	1.1.2023
Exploded View	Version	2002301	page 1/4

Item no.	Part no.	EN Description	SK Popis	HU Leírás	DE Beschreibung
1	2400014	PAN HD TAP SCREW M3*8	PAN HD TAP SCREW M3*8	PAN HD TAP SCREW M3*8	PAN HD TAP SCREW M3*8
2	125010002	PUSH BUTTON SWITCH	Tlačidlový spínač	Nyomógombos kapcsoló	Drucktastenschalter
3	2052318	CORD CLIP	Káblová svorka	Kábelbilincs	Kabelklemme
4	2405412	PAN HD T/T-B M4*12	PAN HD T/T-B M4*12	PAN HD T/T-B M4*12	PAN HD T/T-B M4*12
5	125010005	PUSH BUTTON	Tlačidlo	Nyomógomb	Druckknopf
6	125010006	SPRING	Pružina	Rugó	Feder
7	125010007	LOCK PIN	Zaisťovací kolík	Rögzítőcsap	Sicherungsstift
8	2400015	PAN HD M/C S and SW M4*18	PAN HD M/C S and SW M4*18	PAN HD M/C S and SW M4*18	PAN HD M/C S and SW M4*18
10	2400140	PAN HD TAP M4*23	PAN HD TAP M4*23	PAN HD TAP M4*23	PAN HD TAP M4*23
11	125010011	GEAR	Ozubené koleso	Fogaskerék	Zahnrad
12	125010012	GEAR COVER	Kryt ozubeného kolesa	Fogaskerék fedél	Zahnradabdeckung
13	102125014	NEEDLE BEARING HK0709	Ihličkové ložisko HK0709	Tűgörgős csapágy HK0709	Nadellager HK0709
14	2403047	HEX NUT	Šesťhranná matica	Hatlapú anya	Sechskantmutter
15	125010015	PINION	Pastorok	Kúpkerék	Ritzel
16	100608000	BALL BEARING 608	Gulôčkové ložisko 608	Golyóscsapágy 608	Kugellager 608
17	125010017	BEARING COVER	Kryt ložiska	Csapágyfedél	Lagerabdeckung
18	125010018	FAN GUIDE	Vedenie ventilátora	Ventilátorvezető	Lüfterführung
19	125010019	S/W KNOB	Tlačítko spínača	Kapcsológomb	Schaltknopf
20	125010020	HOUSING ASSY	Plášť motora	Motorburkolat	Motorgehäuseeinheit
21	125010021	STATOR ASSY	Stator kpl.	Sztátor kpl.	Stator kpl.
22	125010022	ARMATURE ASSY	Rotor kpl.	Rotor kpl.	Rotor kpl.
23	125010023	BRUSH HOLDER ASSY	Držiak uhlíkových kief kpl.	Szénkefetartó kpl.	Kohlebürstenhalter kpl.
24	130000001	Carbon brushes (pair)	Uhlíkové kefy (pár)	Szénkefék (1 pár)	Kohlebürsten (Paar)
25	125010025	DUST COVER	Prachový kryt	Porvédő	Staubschutz

Name	WX-12501	Mark	HERMAN
Type	Angle grinder	Valid	1.1.2023
Part List	Version	2002301	page 2/4

Item no.	Part no.	EN Description	SK Popis	HU Leírás	DE Beschreibung
26	125010026	RUBBER PACKING	Gumené tesnenie	Gumitömítés	Gummidichtung
27	125010027	SWITCH ROD ASSY	Tiahlo spínača s pružinou kpl.	Kapcsolórúd rugóval kpl.	Schaltstange mit Feder
29	100607000	BALL BEARING 607	Gulôčkové ložisko 607	Golyóscsapágy 607	Kugellager 607
30	125010030	TAIL COVER	Zadný kryt	Hátlap	Rückdeckel
31	2405146	PAN HD TAP S and PW M4*20	PAN HD TAP S and PW M4*20	PAN HD TAP S and PW M4*20	PAN HD TAP S and PW M4*20
32	125010032	CORD ARMOR	Prechodka kábla	Kábelhüvely	Kabeldurchführungstülle
33	130000004	CORD 2x1mm/2,5m	Sieťová šnúra 2x1mm/2,5m	Hálózati kábel 2x1mm/2,5m	Netzkabel 2x1mm/2,5m
34	2404110	PAN HD M/C SCREW M4*10	PAN HD M/C SCREW M4*10	PAN HD M/C SCREW M4*10	PAN HD M/C SCREW M4*10
35	125010035	O-RING C	Tesniaci krúžok C	O-gyűrű C	O-Ring C
36	125010036	PACKING GLAND	Kryt prevodovky	Sebességváltó fedele	Getriebedeckel
37	2405430	PAN HD M/C S and SW M4*12	PAN HD M/C S and SW M4*12	PAN HD M/C S and SW M4*12	PAN HD M/C S and SW M4*12
38	125010038	BEARING COVER(B)	Kryt ložiska (B)	Csapágyfedél (B)	Lagerabdeckung (B)
39	100600100	BALL BEARING 6001	Gulôčkové ložisko 6001	Golyóscsapágy 6001	Kugellager 6001
40	125010040	FELT PACKING	Plstené tesnenie	Filctömítés	Filzdichtung
41	2054410	FRINGER	Krycia podložka	Fedőtárcsa	Abdeckscheibe
42	130000008	WHEEL WASHER(D14,D22.2)	Upínacia príruha (D14, D22.2)	Tárcsa alátét (D14, D22.2)	Scheibenunterlage (D14, D22.2)
43	130000007	WHEEL NUT	Upínacia matica M14	Tárcsaanya M14	Scheibenmutter M14
44	125010044	SPINDLE	Hriadel'	Tengely	Spindel
45	2050065	PLATE	Doska	Lemez	Platte
46	2404110	PAN HD M/C SCREW M4*10	PAN HD M/C SCREW M4*10	PAN HD M/C SCREW M4*10	PAN HD M/C SCREW M4*10
47	130000006	WHEEL GUARD ASSY	Kryt kotúča kpl.	Tárcsavédő kpl.	Scheibenschutz kpl.
49	102125052	CAPACITOR ASSY	Kondenzátor kpl.	Kondenzátor kpl.	Kondensator kpl.
50	2064287	DUST SEAL	Prachové tesnenie	Porvédő tömítés	Staubdichtung
51	130000025	CORD 2x1mm/4m	Sieťová šnúra 2x1mm/4m	Hálózati kábel 2x1mm/4m	Netzkabel 2x1mm/4m

Name	WX-12501	Mark	HERMAN
Type	Angle grinder	Valid	1.1.2023
Part List	Version	2002301	page 3/4

Item no.	Part no.	EN Description	SK Popis	HU Leírás	DE Beschreibung
71	130000009	WRENCH	Klíű	Kulcs	Schlüssel
72	130000010	SIDE HANDLE ASSY	Bočná rukoväť kpl.	Oldalsó fogantyú kpl.	Seitengriff kpl.

Name	WX-12501	Mark	HERMAN
Type	Angle grinder	Valid	1.1.2023
Part List	Version	2002301	page 4/4