

- uvedené technické údaje vzhľadom k neustálej inovácii podliehajú zmenám bez upozornenia
- hmotnosť podľa postupu EPTA 01/2003
- celková hodnota vibrácií (trojosový vektorový súčet) určená podľa normy EN60745
- typická hladina akustického tlaku pri záťaži A určená podľa normy EN60745
- Deklarovaná hodnota emisií vibrácií bola meraná podľa štandardnej skúšobnej metódy a môže sa použiť na porovnanie jedného náradia s druhým.
- Deklarovaná hodnota emisií vibrácií sa môže použiť aj na predbežné posúdenie vystavenia ich účinkom. Deklarovaná hodnota vibrácií sa používa pre hlavné aplikácie elektrického náradia. Pokiaľ sa však náradie používa na iné účely, hodnota emisií vibrácií môže byť iná.



- Emisie vibrácií počas skutočného používania elektrického náradia sa môžu odlišovať od deklarovanej hodnoty emisií vibrácií, a to v závislosti na spôsoboch používania náradia.
- Nezabudnite označiť bezpečnostné opatrenia s cieľom chrániť obsluhu, a to tie, ktoré sa zakladajú na odhade vystavenia účinkom v rámci reálnych podmienok používania (berúc do úvahy všetky súčasti prevádzkového cyklu, ako sú doby, kedy je náradie vypnuté a kedy beží bez zataženia, ako dodatok k dobe zapnutia).

## POUŽITIE

Kombinované kladivo je určené na vŕtanie do betónu a muriva. Výrobok možno zároveň používať na ľahšie až stredne ťažké sekacie práce do muriva a na úpravy betónu.

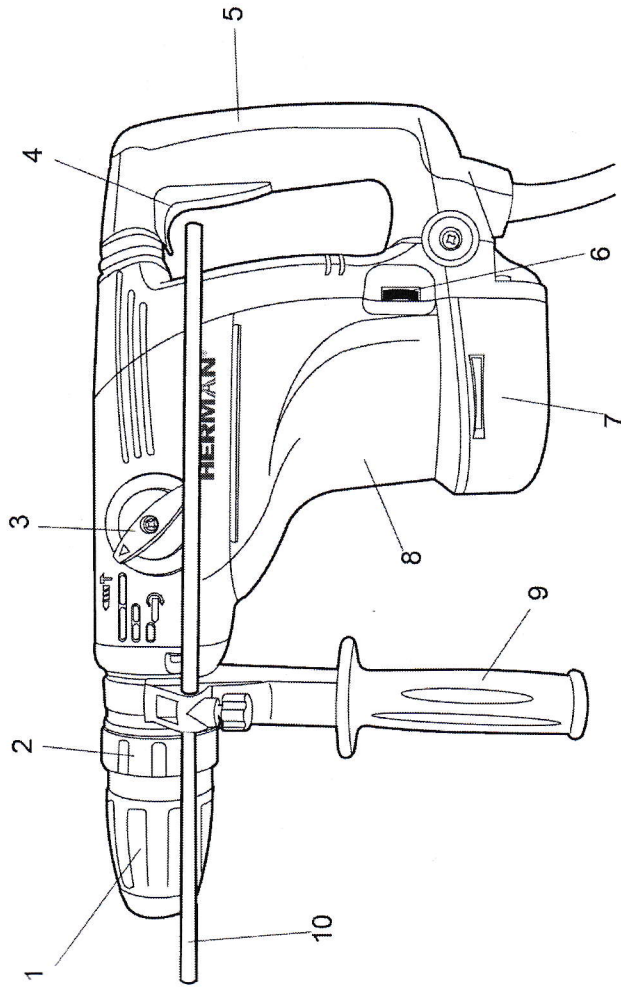


Náradie sa smie používať výlučne s napájaním zo siete s napätím a frekvenciou, ktoré sú uvedené na typovom štítku.

## ROZSAH DODÁVKY KOMPLETNÉHO NÁRADIA

Vŕtacie kladivo, prídavná rukoväť, hĺbkový doraz, kufrik, návod na obsluhu.

obr. 1



1. upínacia hlava
2. nastavovacia príručka
3. prepínač prevodov
4. spínač
5. zadná rukoväť
6. regulátor nastavenia otáčok
7. spodný kryt motora
8. uloženie motora
9. prídavná rukoväť
10. hĺbkový doraz