

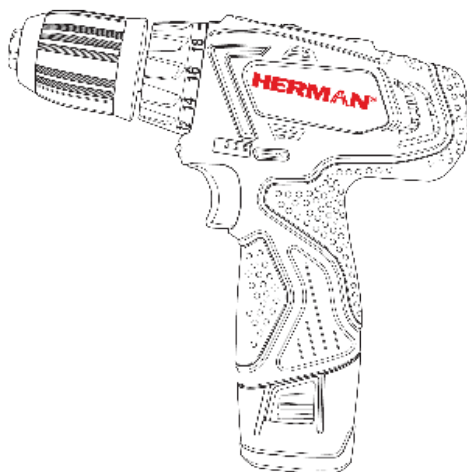
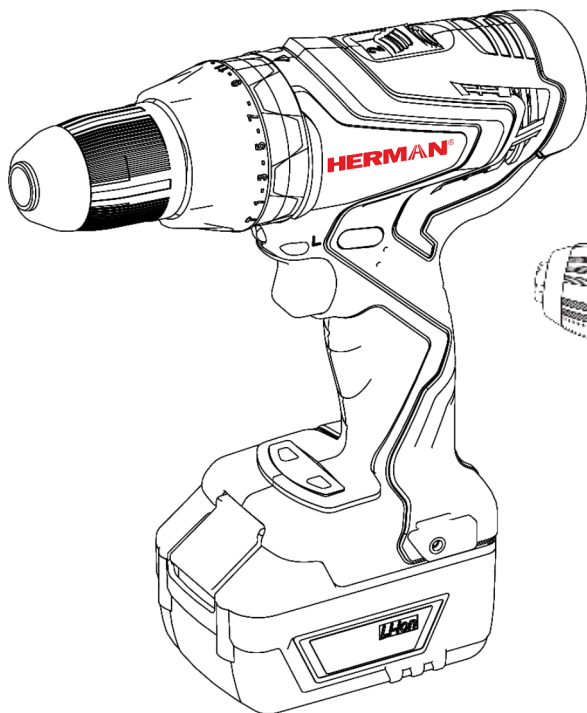
HERMAN®

Originálny návod na použitie


Akumulátorový skrutkovač


AXS 1080, AXS 1802, AXSP 1440


AXSP 1800, AXSP 1801



www.herman.sk





 **NEBEZPEČENSTVO!** Označenie bezprostredne hroziaceho nebezpečenstva, ktoré môže spôsobiť závažné telesné poranenia alebo smrť.

 **VÝSTRAHA!** Označenie možného hroziaceho nebezpečenstva, ktoré môže viesť k ťažkým poraneniam alebo usmrteniu.

 **POZOR!** Na označenie mozgnej nebezpečnej situácie, ktorá môže viesť k ľahkým telesným poraneniam alebo k vecným škodám.





- Pred uvedením do prevádzky si prečítajte tento návod na obsluhu. Je to predpoklad na bezpečnú prácu a bezproblémovú manipuláciu.
- Dodržiavajte bezpečnostné a výstražné upozornenia v tejto dokumentácii a na náradí.
- Tento návod na obsluhu uchovávajte vždy pri náradí a ďalším osobám odovzdávajte náradie iba s týmto návodom.


n_0	menovité voľnobežné otáčky
V	napätie [volt]
A	prúd [ampér]
Hz	frekvencia [hertz]
W	príkonn [watt]
min^{-1}	otáčky alebo opakovania za minútu
	striedavý prúd
	jednosmerný prúd
°C	teplota [stupeň celsia]
	trieda ochrany II (dvojitá izolácia)
	likvidácia elektrických a elektronických zariadení

BEZPEČNOSTNÉ POKYNY


Nižšie uvedené definície opisujú stupeň závažnosti každého označenia. Prečítajte si pozorne návod na obsluhu a venujte pozornosť týmto symbolom.

 **NEBEZPEČENSTVO:** Označuje bezprostredne hroziacu rizikovou situáciu, ktorá, ak jej nie je zabránené, povedie k spôsobeniu vážneho alebo smrteľného zranenia.

 **VAROVANIE:** Označuje potenciálne rizikovou situáciu, ktorá, ak sa jej nezabráni, môže viesť k vážnemu alebo smrteľnému zraneniu.


 **UPOZORNENIE:** Označuje potenciálne rizikovou situáciu, ktorá, ak sa jej nezabráni, môže viesť k ľahkému alebo stredne vážnemu zraneniu.

POZNÁMKA: Označuje postup *nesúvisiaci so spôsobením zranenia*, ktorý v prípade, že sa mu nezabráni, môže viesť k poškodeniu zariadenia.

 Upozorňuje na riziko úrazu elektrickým prúdom.

 Upozorňuje na riziko vzniku požiaru.

VŠEOBECNÉ PRAVIDLÁ NA BEZPEČNOSŤ NÁRADIA

 **UPOZORNENIE:** Čítajte všetky bezpečnostné upozornenia a všetky pokyny. Nedodržanie všetkých uvedených pokynov môže viesť k zásahu elektrickým prúdom, požiaru a/alebo vážnym zraneniam.

Všetky pokyny a upozornenia sa musia uchovávať pre budúce odkazy.

Termín náradie vo všetkých uvedených pokynoch označuje vaše náradie pripájané na sieť (so šnúrou) alebo pomocou batérií (bez šnúry).

BEZPEČNOSŤ NA PRACOVISKU

1. **Udržiavajte pracovisko čisté a dobre osvetlené.** Neupratané a tmavé pracovisko býva príčinou nehôd.
2. **Neprevádzkujte náradie vo výbušnej atmosfére akou je prítomnosť horľavých kvapalín, plynov alebo pár.** Náradie vytvára iskry, ktoré môžu zapáliť prach alebo výpary.
3. **Počas prevádzky náradia udržiujte deti a okoloidúcich v bezpečnej vzdialenosti.** Rozptyľovanie pozornosti môže spôsobiť stratu nad ovládaním náradia.

ELEKTRICKÁ BEZPEČNOSŤ

- 1. Vidlica náradia musí byť zhodná so zásuvkou. Nikdy vidlicu akýmkoľvek spôsobom neupravujte. S uzemneným náradím nikdy nepoužívajte adaptér.** Nemodifikované vidlice a k nim zodpovedajúce zásuvky znižujú riziko zásahu elektrickým prúdom.
- 2. Zabráňte telesnému kontaktu s uzemnenými povrchmi, ako sú potrubie, vykurovacie telesá, sporáky a chladničky.** Ak je vaše telo spojené so zemou, riziko zásahu elektrickým prúdom je zvýšené.
- 3. Nevystavujte náradie dažďu a vlhkému prostrediu.** Prístupom vody sa zvyšuje riziko zásahu elektrickým prúdom.
- 4. Nepoškodzujte šnúru. Nikdy nepoužívajte šnúru na prenášanie, zatlačanie alebo vyťahovanie náradia zo siete. Chráňte šnúru pred teplom, olejom, ostrými hranami alebo pohyblivými časťami.** Poškodené alebo zamotané šnúry zvyšujú riziko zásahu elektrickým prúdom.
- 5. Ak náradie pracuje vonku, používajte predlžovaciu šnúru vhodnú do vonkajšieho prostredia.** Použitím šnúry vhodnej na vonkajšie použitie sa zníži riziko zásahu elektrickým prúdom.
- 6. Ak je nevyhnutné pracovať s náradím vo vlhkom prostredí, je nevyhnutné použiť napájanie chránené prúdovým chráničom (RCD).** Použitím prúdového chrániča sa znižuje riziko zásahu elektrickým prúdom.

BEZPEČNOSŤ OSÔB

- 1. Buďte ostražití, sledujte, čo robíte a pri práci s náradím používajte svoje zmysly.** Nepoužívajte náradie, ak ste unavení alebo pod vplyvom drog, alkoholu alebo liekov. Pri chvíľke nepozornosti môže náradie spôsobiť vážne zranenie osôb.
- 2. Používajte osobné ochranné prostriedky. Vždy si chráňte oči.** Ochranné prostriedky, ako sú maska proti prachu, bezpečnostné protišmykové topánky, helma alebo ochrana sluchu používané v príslušných podmienkach znižujú výskyt zranenia osôb.
- 3. Zabráňte náhodnému spusteniu náradia. Pred pripojením na sieť a/alebo batériu a pred zdvihnutím a prenášaním skontrolujte, či je spínač v polohe vypnuté.** Prenášanie náradia s palcom na vypínači alebo pripojeného na sieť môže spôsobiť úraz.
- 4. Pred pripojením náradia na sieť odstráňte všetky nastavovacie nástroje alebo kľúče.** Kľúče alebo nastavovacie nástroje voľne pripojené k rotačným častiam náradia môžu spôsobiť poranenie osôb.
- 5. Nenamahajte sa. Zvoľte vhodnú oporu a po celý čas udržiavajte rovnováhu.** Umožňuje to lepšie ovládanie náradia v neočakávaných situáciách.
- 6. Obliekajte sa vhodne. Nenoste voľný odev a šperky.** Dbajte na to, aby vaše vlasy, oblečenie a rukavice boli mimo pohybujúcich sa častí. Voľný odev, šperky alebo dlhé vlasy sa môžu zachytiť do pohybujúcich sa častí.
- 7. Ak je náradie vybavené zariadením na pripojenie odsávača prachu a zberacím zariadením ubezpečte sa, či sú pripojené a používané správne.** Používanie takých

zariadení môže znížiť nebezpečenstvo vzniknuté prítomnosťou prachu.

POUŽITIE A ÚDRŽBA NÁRADIA

1. **Náradie nepreťažujte. Používajte správne náradie určené pre vaše použitie.** Správne náradie vykoná v rozsahu určenia, na ktoré bolo skonštruované, prácu lepšie a bezpečnejšie.
2. **Náradie nepoužívajte, ak sa jeho spínač nedá otočiť do polohy zapnuté a vypnuté.** Každé náradie, ktoré sa nedá ovládať spínačom, je nebezpečné a musí sa opraviť.
3. **Pred akýmkoľvek nastavovaním, zmenou príslušenstva alebo pri odložení náradia odpojte ho od zdroja napájania a/alebo z batérie.** Takéto preventívne bezpečnostné opatrenia znižujú riziko náhodného spustenia náradia do prevádzky.
4. **Nečinné náradie uskladnite mimo dosahu detí a nedovoľte prevádzkovať náradie osobám, ktoré nie sú oboznámené s ním a s týmito pokynmi.** Náradie je v rukách nezaučenej obsluhy nebezpečné.
5. **Nevykonávajte údržbu náradia. Skontrolujte správne nastavenie alebo prichytenie pohyblivých súčastí, zlomenie súčastí a všetky ostatné skutočnosti, ktoré môžu ovplyvniť prevádzku náradia. Ak sú poškodené, dajte náradie pred použitím opraviť.** Veľa nehôd je spôsobených nesprávnou údržbou náradia.
6. **Udržujte rezné nástroje ostré a čisté.** Správne udržiavané rezné náradie s ostrými reznými hranami je menej náchylné na zovretie a jednoduchšie sa ovláda.
7. **Používajte náradie, príslušenstvo, nástroje atď. v súlade s týmito pokynmi a spôsobom uvedeným pre príslušný typ náradia, s prihliadnutím na pracovné podmienky a druh vykonávanej práce.** Použitie náradia na inú prevádzku, ako je určené, vyvoláva nebezpečné situácie.

OPRAVY

- **Na opravu zverte svoje náradie iba kvalifikovanému servisu, ktorý používa originálne náhradné dielce.** Toto zabezpečí, že sa bezpečnosť náradia zachová.

DOPLNKOVÉ BEZPEČNOSTNÉ POKYNY PRE VŔTAČKY / SKRUTKOVÁČE / PRÍKLEPOVÉ VŔTAČKY

1. **Pri vŕtaní s príklepom použite vhodnú ochranu sluchu.** Nadmerná hlučnosť môže spôsobiť stratu sluchu.
2. **Používajte prídavné rukoväti, ak sú dodávané s náradím.** Strata kontroly nad náradím môže viesť k úrazu.
3. **Keď vykonávate činnosť, pri ktorej môže rezné zariadenie prísť do kontaktu so skrytým elektrickým vedením alebo s vlastnou šnúrou, držte elektricky poháňané náradie za izolované plochy určené na uchopenie.** Rezné zariadenie, ktoré príde do kontaktu so „živým“ vodičom, môžu spôsobiť, že nechránené kovové časti sa stanú „živými“ a môžu spôsobiť obsluhu zásah elektrickým prúdom.

- 4. Upnite si obrobok k pevnej podložke pomocou svoriek alebo iných praktických pomôcok.** Držanie obrobku rukou alebo opretie obrobku o časť tela nezaistí jeho stabilitu a môže viesť k strate kontroly.
- 5. Používajte bezpečnostné okuliare alebo inú ochranu zraku.** Pri vŕtaní s príklepom a vŕtaní bez príklepu odlietavajú úlomky. Odletujúce úlomky môžu spôsobiť poranenie očí s trvalými následkami.
- 6. Počas práce dochádza k zahriatiu nasadeného príslušenstva aj náradia.** Ak vykonávate pracovné úkony, pri ktorých vzniká teplo, ako sú vŕtanie s príklepom a vŕtanie do kovu, používajte pri manipulácii rukavice.
- 7. Nepoužívajte toto náradie dlhodobo bez prestávok.** Vibrácie spôsobené funkciou príklepu môžu byť nebezpečné pre vaše ruky a paže. Používajte rukavice, ktoré zaistia lepšie tlmenie rázov a obmedzte pôsobenie vibrácií robením častých prestávok.
- 8. Vetracie otvory často prekrývajú pohybujúce sa diely a tomuto stavu by sa malo zabrániť.** Voľný odev, šperky alebo dlhé vlasy môžu byť pohyblivými dielmi zachytené.

ZVYŠKOVÉ RIZIKÁ

Napriek tomu, že sa dodržiavajú príslušné bezpečnostné predpisy a používajú sa bezpečnostné zariadenia, určité zvyškové riziká sa nemôžu vylúčiť. Tieto riziká sú nasledujúce:

- Poškodenie sluchu.
- Riziko privretia prstov pri výmene príslušenstva.
- Zdravotné riziká spôsobené vdychovaním prachu zvíreného pri práci s drevom.
- Riziko zranenia spôsobeného odlietavajúcimi čiastočkami.
- Riziko zranenia spôsobené dlhodobým použitím výrobku.


POUŽITIE AKUMULÁTOROVÉHO NÁRADIA A JEHO ÚDRŽBA


- 1. Nabíjajte iba v nabíjačke určenej výrobcom.** Nabíjačka vhodná pre jeden typ akumulátora môže pri vložení iného nevhodného typu spôsobiť požiar.
- 2. Používajte výhradne akumulátory odporúčané výrobcom náradia.** Použitie iných typov akumulátorov môže spôsobiť vznik požiaru alebo zranenie.
- 3. Ak akumulátory nepoužívate, uložte ich mimo dosahu kovových predmetov, ako sú kancelárske sponky na papier, mince, kľúče, klinčeky, skrutky alebo iné drobné kovové predmety, ktoré môžu spôsobiť skratovanie kontaktov akumulátora.** Skratovanie kontaktov akumulátora môže viesť k vzniku popálenín alebo požiaru.
- 4. V nevhodných podmienkach môže z akumulátora uniknúť kvapalina. Vyvarujte sa kontaktu s touto kvapalinou. Ak dôjde k náhodnému kontaktu s touto kvapalinou, zasiahnuté miesto omyte vodou. Pri zasiahnutí očí zasiahnuté miesto umyte a vyhľadajte lekársku pomoc.** Unikajúca kvapalina z akumulátora môže spôsobiť podráždenie pokožky alebo popálenie.

DÔLEŽITÉ BEZPEČNOSTNÉ POKYNY PRE VŠETKY NABÍJAČKY


TIETO POKYNY USCHOVAJTE: Tento návod obsahuje dôležité bezpečnostné a prevádzkové pokyny pre kompatibilné nabíjačky (pozrite **Technické údaje**).


- Pred použitím nabíjačky si prečítajte všetky pokyny a výstražné upozornenia nachádzajúce sa na nabíjačke, akumulátore a na výrobku, ktorý tento akumulátor používa.

 **VAROVANIE:** Nebezpečenstvo úrazu elektrickým prúdom. Dbajte na to, aby sa do nabíjačky nedostala žiadna kvapalina. Mohlo by dôjsť k úrazu elektrickým prúdom.

 **VAROVANIE:** Odporúčame Vám používať prúdový chránič (RCD) s citlivosťou minimálne 30 mA.

 **VAROVANIE:** Nenabíjajte nenabíjateľné batérie.

 **UPOZORNENIE:** Riziko popálenia. Nabíjajte iba nabíjacie akumulátory HERMAN, aby bolo znížené riziko poranenia. Ostatné typy akumulátorov môžu prasknúť, čo môže viesť k zraneniu osôb alebo k hmotným škodám.

 **UPOZORNENIE:** Deti musia byť pod dozorom, aby sa zaistilo, že sa s týmto zariadením nebudú hrať.

POZNÁMKA: V určitých podmienkach, keď je nabíjačka pripojená k napájaciemu napätiu, môže dôjsť ku skratovaniu nabíjacích kontaktov vnútri nabíjačky cudzími predmetmi. Cudzie vodivé predmety a materiály, ako sú oceľová vlna (drôtenka), hliníkové fólie alebo akékoľvek čiastočky kovu, sa nesmú dostať do vnútorného priestoru nabíjačky. Ak nie je v úložnom priestore nabíjačky umiestnený žiadny akumulátor, vždy odpojte prívodný kábel nabíjačky od siete. Skôr ako budete čistiť nabíjačku, odpojte ju od siete.

- **NEPOKÚŠAJTE SA nabíjať akumulátory pomocou inej nabíjačky, než je nabíjačka uvedená v tomto návode.** Nabíjačka i akumulátory sú špecificky navrhnuté tak, aby mohli pracovať spolu.
- **Tieto nabíjačky nie sú určené na žiadne iné použitie, než je nabíjanie nabíjacích akumulátorov HERMAN.** Akékoľvek iné použitie môže viesť k spôsobeniu požiaru alebo k úrazu elektrickým prúdom.
- **Nevystavujte nabíjačku pôsobeniu dažďa alebo snehu.**
- **Pri odpájaní nabíjačky od zásuvky vždy uchopte zástrčku a neťahajte za kábel.** Týmto spôsobom zabránite poškodeniu zástrčky a prívodného kábla.
- **Uistite sa, či je prívodný kábel vedený tak, aby ste po ňom nešliapali, nezakopávali oň a aby nedochádzalo k jeho poškodeniu alebo nadmernému zaťaženiu.**
- **Ak to nie je absolútne nutné, nepoužívajte predĺžovací kábel.** Použitie nesprávneho predĺžovacieho kábla by mohlo viesť k spôsobeniu požiaru alebo k úrazu elektrickým prúdom.
- **Nekladte na nabíjačku žiadne predmety a neumiestňujte nabíjačku na mäkký povrch, na ktorom by mohlo dôjsť k zablokovaniu ventilačných drážok, čo by spôsobilo nadmerné zvýšenie teploty vnútri nabíjačky.** Umiestnite nabíjačku na také

miesta, ktoré sú mimo dosahu zdrojov tepla. Odvod tepla z nabíjačky je zaistovaný cez drážky v hornej a spodnej časti krytu nabíjačky.

- **Nepoužívajte nabíjačku s poškodeným prírodným káblom alebo s poškodenou zástrčkou** – zaistíte okamžitú výmenu poškodených častí.
- **Nepoužívajte nabíjačku, ak došlo k prudkému nárazu do nabíjačky, k jej pádu alebo k jej poškodeniu iným spôsobom.** Opravu zverte autorizovanému servisu.
- **Nepokúšajte sa nabíjačku demontovať. Ak je nutné vykonanie údržby alebo opravy nabíjačky, odovzdajte ju autorizovanému servisu.** Nesprávne zostavenie nabíjačky môže viesť k spôsobeniu úrazu elektrickým prúdom alebo k spôsobeniu požiaru.
- Ak dôjde k poškodeniu prírodného kábla, musí byť ihneď vymenený výrobcom, autorizovaným servisom alebo kvalifikovanou osobou, aby sa zabránilo akémukoľvek riziku.
- **Pred akýmkoľvek čistením nabíjačku vždy odpojte od elektrickej zásuvky. Týmto spôsobom obmedzíte riziko úrazu elektrickým prúdom.** Vybratie akumulátora toto riziko nezníži.
- **NIKDY sa nepokúšajte spojiť dve nabíjačky dohromady.**
- **Táto nabíjačka je určená na použitie so štandardným napätím elektrickej siete 230 V. Nepokúšajte sa nabíjačku použiť s iným napájacím napätím.** Táto nabíjačka nie je určená pre vozidlá.


TIETO POKYNY USCHOVAJTE

DÔLEŽITÉ BEZPEČNOSTNÉ POKYNY PRE VŠETKY AKUMULÁTORY

Po dodaní nie je akumulátor úplne nabitý. Pred použitím nabíjačky a akumulátora si najskôr prečítajte nižšie uvedené bezpečnostné pokyny. Pri nabíjaní potom postupujte podľa uvedených pokynov.

PREČÍTAJTE SI VŠETKY POKYNY

- **Nenabíjajte a nepoužívajte akumulátory vo výbušnom prostredí, ako sú napríklad priestory s výskytom horľavých kvapalín, plynov alebo prašných látok.** Vloženie alebo vybratie akumulátora z nabíjačky môže spôsobiť iskrenie a vznietenie prachu alebo výparov.
- **Nikdy nevkładajte akumulátor do nabíjačky silou. Akumulátor nikdy žiadnym spôsobom neupravujte, aby sa mohol nabíjať v inej nabíjačke, pretože by mohlo dôjsť k prasknutiu obalu akumulátora a k následnému vážnemu zraneniu.**
- Nabíjajte akumulátory iba v nabíjačkách HERMAN.
- **NESTRIEKAJTE** na akumulátory vodu a neponárajte ich do vody alebo do iných kvapalín.
- **Neskladujte a nepoužívajte náradie a akumulátory na miestach, kde môže teplota dosiahnuť alebo presiahnuť 40 °C (ako sú vonkajšie budy alebo plechové stavby v letnom období).**

 **VAROVANIE:** Nikdy sa nepokúšajte akumulátor z akéhokoľvek dôvodu rozoberať. Ak je obal akumulátora prasknutý alebo poškodený, nevkładajte akumulátor do nabíjačky.

Zabráňte pádu, rozdrveniu alebo poškodeniu akumulátora. Nepoužívajte akumulátor alebo nabíjačku, pri ktorých došlo k nárazu, pádu alebo inému poškodeniu (napríklad prepichnutie klincom, zásah kladivom, rozšliapnutie). Mohlo by dôjsť k úrazu elektrickým prúdom. Poškodený akumulátor by mal byť vrátený do autorizovaného servisu, kde bude zaistená jeho recyklácia.



UPOZORNENIE: Ak sa náradie nepoužíva, pri odkladaní postavte náradie na stabilný povrch tak, aby nemohlo dôjsť k jeho pádu. Niektoré náradia s veľkým akumulátorom budú stáť na akumulátore vo zvislej polohe, ale môže dôjsť k ich ľahkému prevrhnutiu.

ŠPECIFICKÉ BEZPEČNOSTNÉ POKYNY PRE LÍTIOVO-IÓNOVÉ (LI-ION) AKUMULÁTORY

- **Nelikvidujte akumulátory spaľovaním, aj keď sú vážne poškodené alebo celkom opotrebované.** Akumulátor môže v ohni explodovať. Pri spaľovaní akumulátora typu Li-Ion dochádza k vytváraniu toxických výparov a látok.
- **Ak dôjde ku kontaktu obsahu akumulátora s pokožkou, zasiahnuté miesto okamžite opláchnite mydlom a vodou.** Ak sa Vám dostane kvapalina z akumulátora do očí, vyplachujte otvorené oči vodou zhruba 15 minút alebo dotedy, kým podráždenie neprestane. Ak je nutné lekárske ošetrovanie – elektrolytom akumulátora je zmes tekutých organických uhličitánov a solí lítia.
- **Obsah výparov z otvorených článkov akumulátora môže spôsobiť ťažkosti s dýchaním.** Zaisťte prísun čerstvého vzduchu. Ak ťažkosti stále pretrvávajú, vyhľadajte lekárske ošetrovanie.



VAROVANIE: Riziko popálenia. Kvapalina z akumulátora sa môže vznietiť, ak dôjde k jeho kontaktu s plameňom alebo so zdrojom iskrenia.

ODPORÚČANIA PRE ULOŽENIE AKUMULÁTOROV

- Najvhodnejšie miesto na skladovanie je v chlade a suchu, mimo dosahu priameho slnečného žiarenia a nadmerného tepla či chladu. Z dôvodu zachovania optimálneho výkonu a prevádzkovej životnosti skladujte nepoužívané akumulátory pri izbovej teplote.
- Ak skladujete akumulátory dlhšiu dobu, s ohľadom na dosiahnutie optimálnych výsledkov Vám odporúčame, aby ste ich uložili mimo nabíjačku celkom nabité na suchom a chladnom mieste.

POZNÁMKA: Akumulátory by sa nemali uskladňovať, ak sú úplne vybité. Pred prvým použitím musí byť akumulátor úplne nabitý.

ELEKTRICKÁ BEZPEČNOSŤ

Elektromotor je určený iba pre jedno napájacie napätie. Vždy skontrolujte, či napájacie napätie akumulátora zodpovedá napätiu na výkonovom štítku. Takisto sa uistite, či

napájacie napätie Vašej nabíjačky zodpovedá napätiu v sieti.

URČENÉ POUŽITIE

Tieto **vŕtačky / skrutkovače / príklepové vŕtačky** sú určené na profesionálne vŕtanie, vŕtanie s príklepom a skrutkovanie.

NEPOUŽÍVAJTE vo vlhkom prostredí alebo na miestach s výskytom horľavých kvapalín alebo plynov.

Tieto vŕtačky/skrutkovače/príklepové vŕtačky sú náradie na profesionálne použitie.

ZABRÁŇTE deťom, aby sa s týmto náradím dostali do kontaktu. Ak používajú toto náradie neskúsené osoby, musí byť zaistený odborný dozor.

- **Malé deti a neskúsené osoby.** Toto zariadenie nie je určené na použitie nedospelými alebo neskúsenými osobami bez dozoru.
- Tento výrobok nie je určený na použitie osobami (vrátane detí) so zníženými fyzickými, zmyslovými alebo duševnými schopnosťami, s nedostatkom skúseností a znalostí, ak týmto osobám nebol stanovený dohľad osobou zodpovednou za ich bezpečnosť. Deti sa nesmú nikdy ponechať s týmto výrobkom bez dozoru.



pred prvým použitím si prečítajte návod na použitie



používajte ochranu sluchu



používajte ochranu zraku



používajte ochranné rukavice



používajte vhodnú ochrannú prilbu



používajte respirátor proti prachu



jednotku akumulátora nespáľujte



neskladujte náradie ani akumulátor na miestach s teplotou presahujúcou 50°C



odpad odovzdajte na recykláciu




určené na vnútorné použitie

Elektrické ručné náradie neodhadzujte do domového odpadu!

V súlade s európskou smernicou o opotrebovaných elektrických elektronických zariadeniach v znení národných predpisov sa opotrebované elektrické náradie, prístroje a zariadenia musia podrobiť separovaniu a ekologickej recyklácii.



 NIKDY nedovoľte, aby pohodlie a dobrá znalosť výrobku (získané opakovaným používaním) nahradili presné dodržiavanie bezpečnostných pravidiel pre náradie. NESPRÁVNE POUŽÍVANIE alebo nedodržiavanie bezpečnostných pokynov uvedených v tomto návode na obsluhu môže spôsobiť vážne poranenia osôb.

TIETO POKYNY USCHOVAJTE

POUŽITIE

Toto náradie je určené na skrutkovanie, ťahovanie alebo uvoľňovanie skrutiiek do dreva, kovu a plastu s použitím nástavca na skrutki a na ľahké vŕtacie práce.

ROZSAH DODÁVKY

Akumulátorový skrutkovač, nabíjačka, 2x akumulátor, kufrík, návod na obsluhu.

TECHNICKÉ ÚDAJE

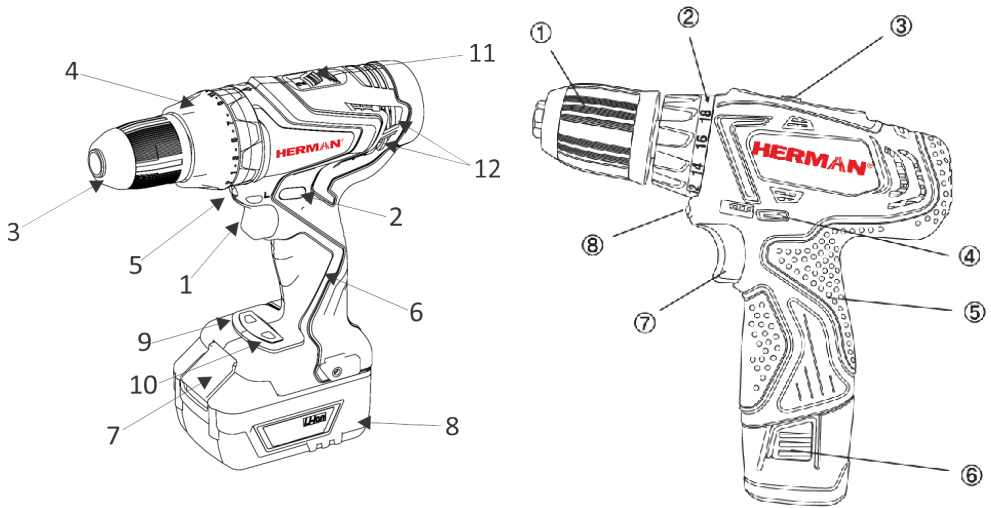
		AXSP 1800	AXSP 1801	AXS 1802	AXSP 1440	AXS 1080
napätie		18 V ⁻⁻⁻	18 V ⁻⁻⁻	18 V ⁻⁻⁻	14,4 V ⁻⁻⁻	10,8 V ⁻⁻⁻
menovité otáčky naprázdno I.stupeň		0-400 min ⁻¹	0-550 min ⁻¹	0-500 min ⁻¹	0-350 min ⁻¹	0-350 min ⁻¹
menovité otáčky naprázdno II.stupeň		0-1900 min ⁻¹	0-2000 min ⁻¹	0-1800 min ⁻¹	0-1800 min ⁻¹	0-1300 min ⁻¹
uťahovací moment		70 Nm	60 Nm	55 Nm	60 Nm	30 Nm
počet úderov		0-34200	0-32000	-	0-32400	-
hladina akustického výkonu L _{WA}		102 dB(A)	102 dB(A)	98 dB(A)	102 dB(A)	76 dB(A)
hladina akustického tlaku L _{pA}		91 dB(A)	91 dB(A)	87 dB(A)	91 dB(A)	65 dB(A)
odchýlka (K)		3 dB(A)				
vrtanie bez príklepu	vyžarovanie vibrácií a _n	3 m/s ²	3 m/s ²	2 m/s ²	3 m/s ²	2,5 m/s ²
	odchýlka (K)	1,5 m/s ²				
vrtanie s príklepom	vyžarovanie vibrácií a _n	13 m/s ²	13 m/s ²	9,5 m/s ²	13 m/s ²	-
	odchýlka (K)	1,5 m/s ²				
hmotnosť bez akumulátora		1,4 kg	1,3 kg	1,1 kg	1,4 kg	0,8 kg
upínanie - rýchlopínacie skľučovadlo		1,5 - 13 mm	1,5 - 13 mm	2,0 - 13 mm	1,5 - 13 mm	0,8 - 10 mm
maximálny doporučený priemer	vrtanie do železa	13 mm	13 mm	10 mm	13 mm	10 mm
	vrtanie do dreva	36 mm	36 mm	20 mm	36 mm	15 mm
	skrutkovanie do dreva	13 mm	13 mm	10 mm	13 mm	6 mm
			C18046	C14415	C14439	C10840
napájacie napätie		220-240 V [~]				
frekvencia		50/60 Hz				
výstup		10,8-18 V ⁻⁻⁻	10,8-18 V ⁻⁻⁻	14,4-18 V ⁻⁻⁻	10,8-18 V ⁻⁻⁻	10,8 V ⁻⁻⁻
hmotnosť		0,6 kg	0,6 kg	0,6 kg	0,6 kg	0,5 kg
trieda ochrany		<input type="checkbox"/> / II				
nabíjací prúd			6,5 A	1,5 A	3 A	3 A
pracovná teplota		0-40°C				
		BL18012	BL18018	BL18051	BL14413	BL10805
napätie		18 V ⁻⁻⁻	18 V ⁻⁻⁻	18 V ⁻⁻⁻	14,4 V ⁻⁻⁻	10,8 V ⁻⁻⁻
kapacita		4000 mAh	5000 mAh	2000 mAh	4000 mAh	1500 mAh
počet a rozmer článkov		51NR19/65-2	51NR19/65-2	51NR19/65	51NR19/65-2	31NR19/65
konštrukcia článkov		Li-Ion				
doba nabitia s C14439		90 min	110 min	40 min	65 min	-
doba nabitia s C18046		40 min	50 min			-
doba nabitia s C14415		60 min	150 min	60 min	-	-
doba nabitia s C10840		-	-	-	-	40 min
hmotnosť		0,6 kg	0,6 kg	0,4 kg	0,5 kg	0,2 kg

- uvedené technické údaje vzhľadom k neustálej inovácii podliehajú zmenám bez upozornenia
- hmotnosť podľa postupu EPTA 01/2003
- celková hodnota vibrácií (trojosový vektorový súčet) určená podľa normy EN60745
- typická hladina akustického tlaku pri záťaži A určená podľa normy EN60745
- Deklarovaná hodnota emisií vibrácií bola meraná podľa štandardnej skúšobnej metódy a môže sa použiť na porovnanie jedného náradia s druhým.
- Deklarovaná hodnota emisií vibrácií sa môže použiť aj na predbežné posúdenie vystavenia ich účinkom. Deklarovaná hodnota vibrácií sa používa pre hlavné aplikácie elektrického náradia. Pokiaľ sa však náradie používa na iné účely, hodnota emisií vibrácií môže byť iná.



- Emisie vibrácií počas skutočného používania elektrického náradia sa môžu odlišovať od deklarovanej hodnoty emisií vibrácií, a to v závislosti na spôsoboch používania náradia.
- Nezabudnite označiť bezpečnostné opatrenia s cieľom chrániť obsluhu, a to tie, ktoré sa zakladajú na odhade vystavenia účinkom v rámci reálnych podmienok používania (berúc do úvahy všetky súčasti prevádzkového cyklu, ako sú doby, kedy je náradie vypnuté a kedy beží bez zaťaženia, ako dodatok k dobe zapnutia).

obr. 1




1. Spínač
2. Prepínač pravého a ľavého chodu
3. Upínacie skľučovadlo
4. Hlavica na prepínanie ťahovacích momentov
5. Svetelná dióda
6. Rukoväť
7. Poistka akumulátora
8. Akumulátor
9. Spínač na zapnutie osvetlenia
10. Spínač na kontrolu stavu nabitia akumulátora
11. Prepínač rýchlostí
12. Vetracie otvory

1. Upínacie skľučovadlo
2. Prepínač momentov
3. Prepínač rýchlostí
4. Prepínač pravého/ľavého chodu
5. Pogumovaná rukoväť
6. Akumulátor
7. Spínač
8. Svetlo


NABÍJANIE AKUMULÁTORA

- Zapojte zástrčku nabíjačky do zásuvky - kontrolka nabíjania bude blikať takto: zelená červená a žltá po jednej sekunde. Potom je nabíjačka pripravená.
- Vložte akumulátor do nabíjačky. Začne sa nabíjací proces.
- Ak je nabíjací čas pozoruhodne krátky, môže byť akumulátor po životnosti. Okamžite vymeňte akumulátor.
- Pozor aby bol akumulátor zatlačený nadoraz - v opačnom prípade môže nabíjačka signalizovať chybu.

POZOR:

 Prečítajte si všetky pokyny pre bezpečné používanie. Nepoužívajte nabíjačku v daždi alebo vlhkom prostredí. Používajte len dodávané akumulátory.

 Dávajte pozor, aby ste neskratovali akumulátor. Skrat na akumulátore môže spôsobiť požiar, výbuch alebo môže spôsobiť vážne zranenie.

 Pre nabíjanie používajte len na to určenú nabíjačku. V opačnom prípade akumulátor a nabíjačka môžu spôsobiť požiar, výbuch alebo dôjde k chybe nabíjanie alebo prehriatiu akumulátora alebo nabíjačky.

 Pre zachovanie životnosti akumulátora ho dobite čo najskôr po použití, a nevybíjajte akumulátor úplne.

Indikátor na nabíjačke:

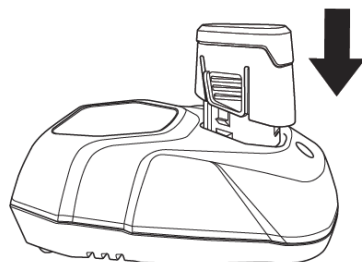
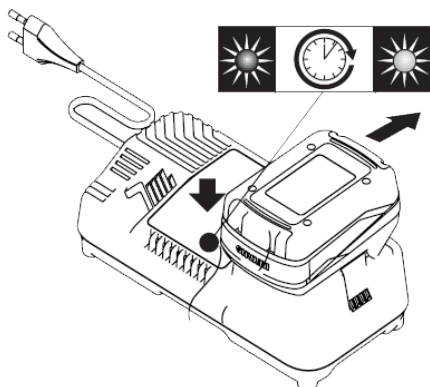
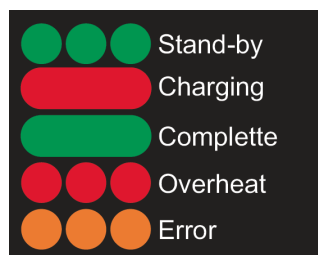
bliká zelená: pred nabíjaním - pohotovostný režim

svieti červená: počas nabíjania

svieti zelená: nabíjanie je ukončené

bliká červená: prehriaty akumulátor

bliká žltá: nefunkčný akumulátor





Po skončení nabíjania odpojte nabíjačku od elektrickej siete.

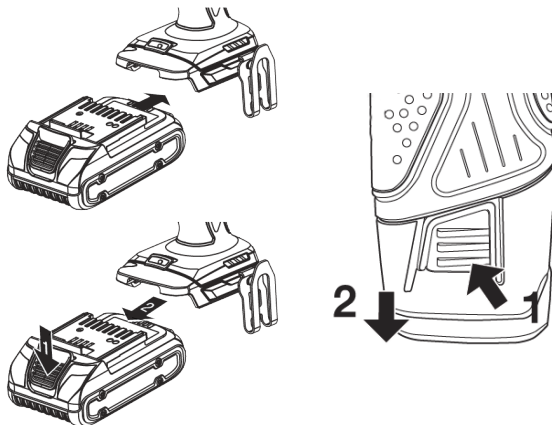
- Ak sa pokúsite nabíjať zahriaty akumulátor ihneď po tom, čo bol použitý, alebo nabitý, indikátor môže blikať na červeno (signalizácia prehriatia. Po jeho ochladení, indikátor prestane blikať, začne svietiť a začne nabíjanie.
- Táto nabíjačka detekuje stav nabíjania akumulátora a udržuje ho vždy v plne nabitom stave.
- **Nenabíjajte nenabíjateľné batérie.**

	typ akumulátora						
Model / nabíjací čas [min]	BL18011	BL18012	BL18018	BL18023	BL14413	BL10803	BL10805
	BL18042	BL18043	BL18040				
	BL18045		BL18044				
	BL18051		BL18044A				
Typ nabíjačky							
C14415	60	60	150	180		-	-
C14451	40	85	105	135		-	-
C14439	40	85	105	135	65	-	-
C18048	-	45	50	65		-	-
C18046	-	45	50	65		-	-
C18046A	-	45	50	65		-	-
C10840	-	-	-	-	-	45	37

VLOŽENIE / VYBRATIE AKUMULÁTORA

Vloženie


- Nastavte prepínač smeru otáčania (4 - obr. 1.) do strednej polohy (uzamknutý stav),
- vložte nabitú batériu do otvoru pod rukoväťou, kým batéria bezpečne zapadne (počet cvaknutie),



Vybratie

- stlačte tlačidlo akumulátora a vysuňte ho v smere šípky.

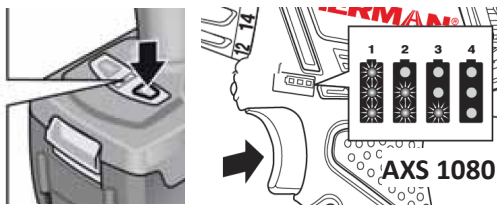
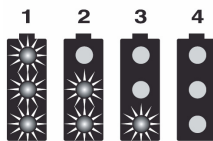
POZOR:

 Prepínač smeru otáčania nastavte vždy do stredovej polohy pri vkladaní batérie alebo nabíjaní, prenášaní alebo pri skladovaní náradia.

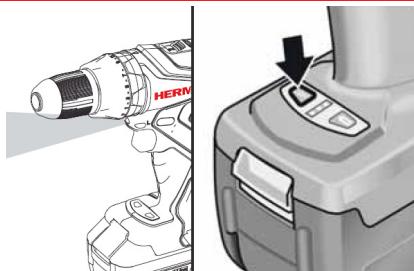
STAV AKUMULÁTORA

Stav akumulátora

1. 70-100% kapacity
2. 30-69% kapacity
3. menej ako 30%
4. vybitý alebo poškodený akumulátor



OSVETLENIE



Na skrutkovači je možné zapnúť osvetlenie pracovnej plochy stlačením príslušného ovládacieho tlačidla. Opätovným stlačením sa osvetlenie vypne. Pri niektorých modeloch sa svetlo zapína automaticky so spustením náradia.

NASTAVENIE UŤAHOVACIEHO MOMENTU

Skrutkovanie:


Nastavenie uťahovacieho momentu (obr.1 bod 5):

AXSP 1440, AXSP 1800 - od 1-25,


AXSP 1801, AXSP 1802 - od 1-16.

Nižší rozsah použite pri skrutkovaní s malými skrulkami resp. do mäkkých materiálov. Keď je náradie dosiahne nastavený krútiaci moment, spojka proti preťaženiu začne pracovať, aby nástroj neprekročil požadovaný krútiaci moment.

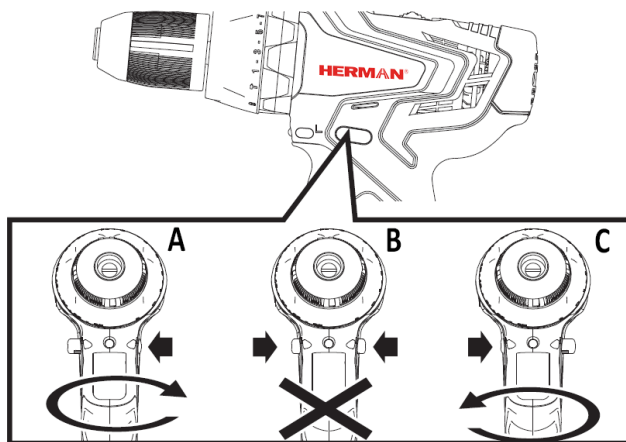
Vrtanie:

Nastavte moment “”, preklzová spojka nie je v činnosti. Akonáhle poklesnú otáčky alebo dôjde k “zaseknutiu” vrtáka, okamžite uvoľnite spínač. Aby nedošlo k prehriatiu a zničeniu motora pustite náradie “naprázdno” aby sa ochladil motor.


Vrtanie s príklepom:

Nastavte moment “”. Teraz je možné použiť náradie na ľahké vrtacie práce s príklepom.

VOĽBA SMERU OTÁČANIA



VAROVANIE:

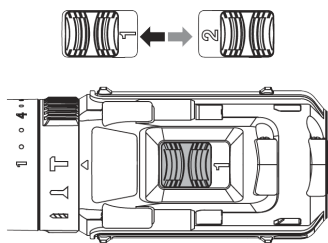
 Voľba smeru otáčania sa musí prevádzkať len vtedy, keď je náradie vypnuté. Voľba smeru otáčania počas prevádzky môže vážne poškodiť náradie.

A. Smer vľavo - proti smeru hodinových ručičiek - pre uvoľnenie skrutek, matíc...

B. Neutrálna poloha - uzamknuté otáčanie - pre výmenu nástavcov, prepravná poloha, doporučené uskladnenie

C. Smer vpravo - v smere hodinových ručičiek - pre uťahovanie skrutek, matíc...

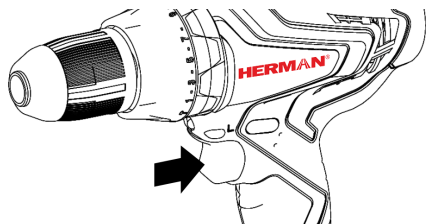
PREPÍNAČ RÝCHLOSTÍ



Prepínačom rýchlostí je možné nastaviť rozsah otáčok.

! Prepínač sa smie používať iba pri vypnutom náradí!

ZAPNUTIE - REGULÁCIA OTÁČOK

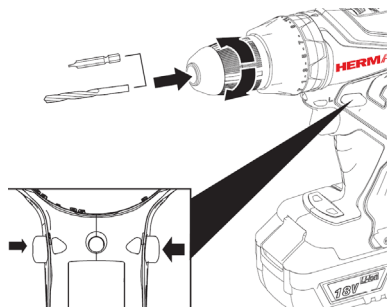


Skrutkovač sa uvádza do činnosti stlačením spínača, ktorý prostredníctvom integrovanej elektroniky reguluje otáčky podľa intenzity stlačenia.

VÝMENA NÁSTROJOV

! Pred manipuláciou so skľučovadlom vyberte akumulátor z náradia alebo nastavte prepínač smeru otáčania do strednej polohy.

- Otvorte skľučovadlo (otáčaním proti smeru hodinových ručičiek),
- vložte nástroj,
- zatvorte skľučovadlo (otáčaním v smere hodinových ručičiek),
- skontrolujte či je nástroj upnutý v strede skľučovadla.



! Skľučovadlo udržiavajte čisté a zabráňte vniknutiu cudzích telies.
Skľučovadlo uťahujte rukou, bez použitia nástrojov.

ÚDRŽBA

- Akumulátor nabíjajte ešte predtým, ako sa úplne vybije. Vždy prerušte prácu s nástrojom a nabíjajte jednotku akumulátora, keď spozorujete nižší výkon nástroja.
- Nikdy nenabíjajte plne nabitú jednotku akumulátora. Prebíjanie skrakuje životnosť akumulátora.
- Jednotku akumulátora nabíjajte pri izbovej teplote pri 10 °C - 40 °C. Pred nabíjaním nechajte jednotku akumulátora vychladnúť.
- Vetracie otvory na náradí udržiavajte čisté a pri práci ich nezakrývajte.
- Akumulátory skladujte v nabitom stave.
- Proces nabíjania/vybíjania akumulátora vykonajte aspoň raz do mesiaca a to aj v prípade, keď náradie nepoužívate.

